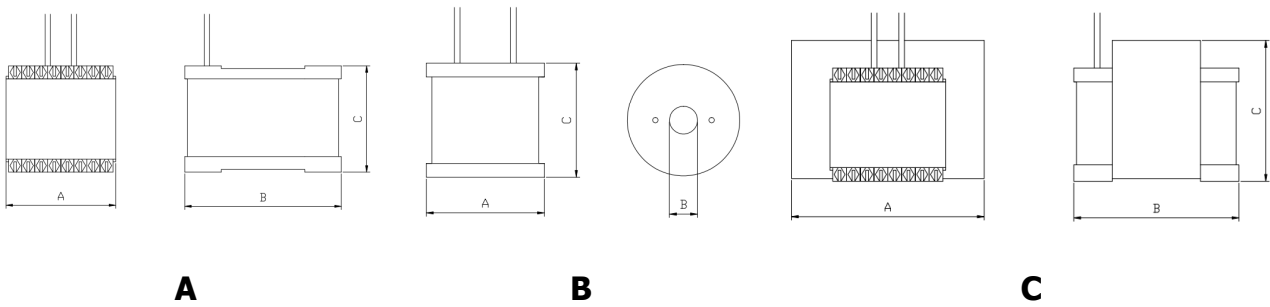


INDUTTORI PER CROSSOVER



Norme di riferimento: EN 60065 (CEI 92-1)
Grado di protezione: IP00
Temperatura ambiente: 35°C
Classe termica di isolamento: B (130°C)
Costruzione: avvolto su bobina

MODELLO	L (H)	R (Ω)	VERSIONE	DIMENSIONI (mm)			PESO (kg)
				A	B	C	
IN-0.85-0.55	0,85	0,55	A	42	50	42	220
IN-1.00-0.40	1,00	0,40	A	54	65	51	370
IN-0.15-0.26	0,15	0,26	A	26	30	29	60
IN-0.20-0.25	0,20	0,25	A	26	30	29	60
IN-0.20-0.20	0,20	0,20	A	39	43	39	150
IN-0.30-0.30	0,30	0,30	A	39	43	39	200
IN-0.50-0.30	0,50	0,30	A	42	50	42	220
IN-1.40-0.54	1,40	0,54	A	54	65	51	370
IN-1.00-0.65	1,00	0,65	A	42	50	42	220
IN-3.50-2.60	3,50	2,60	A	39	43	39	150
IN-6.78-1.80	6,78	1,80	A	39	43	39	150
IN-0.43-0.34	0,43	0,34	A	39	43	39	150
IN-0.63-0.47	0,63	0,47	A	39	43	39	150
IN-0.42-0.70	0,42	0,70	A	26	30	29	40
IN-0.56-0.82	0,56	0,82	A	26	30	29	40
IN-0.65-1.05	0,65	1,05	A	26	30	29	40
IN-1.00-0.63	1,00	0,63	A	48	55	47	250
IN-1.60-0.83	1,60	0,83	A	48	55	47	250
IN-2.00-0.95	2,00	0,95	A	48	55	47	250
IN-3.50-1.75	3,50	1,75	A	48	55	47	250
R14-0.10-0.15	0,10	0,15	B	32	14	24	60
R14-0.16-0.18	0,16	0,18	B	32	14	24	60
R14-0.42-0.70	0,42	0,70	B	32	14	24	60
R14-0.56-0.82	0,56	0,82	B	32	14	24	60
CR5-0.42-0.38	0,42	0,38	B	40	16,5	19	100
CR5-0.56-0.47	0,56	0,47	B	40	16,5	19	100
CR5-1.00-0.71	1,00	0,71	B	40	16,5	19	100
CM32-0.33-0.48	0,33	0,48	B	50	27	17	100
CM32-0.56-0.48	0,56	0,48	B	50	27	17	100
CM32-0.56-0.82	0,56	0,82	B	50	27	17	100
CM32-1.00-0.80	1,00	0,80	B	50	27	17	100
CM28-0.90-0.53	0,90	0,53	B	57	30	22	200
CM28-1.00-0.58	1,00	0,58	B	57	30	22	200
CM28-1.35-0.60	1,35	0,60	B	57	30	22	200

CM28-2.00-1.10	2,00	1,10	B	57	30	22	200
CM28-2.60-1.13	2,60	1,13	B	57	30	22	200
CM28-2.80-1.30	2,80	1,30	B	57	30	22	200
IND-5.00-0.40	5,00	0,40	C	68	58	51	760
IND-9.00-0.26	9,00	0,26	C	96	80	70	2400
IND-1.40-0.15	1,40	0,15	C	60	43	44	420
IND-2.00-0.22	2,00	0,22	C	60	43	44	420
IND-2.00-0.25	2,00	0,25	C	60	43	44	420
IND-2.50-0.25	2,50	0,25	C	68	53	32	630
IND-2.50-0.17	2,50	0,17	C	84	65	61	1350
IND-1.90-0.25	1,90	0,25	C	60	43	44	420
IND-2.40-0.50	2,40	0,50	C	60	43	44	420
IND-2.80-0.60	2,80	0,60	C	60	43	44	420
IND-3.50-0.75	3,50	0,75	C	40	30	32	130
IND-2.40-0.56	2,40	0,56	C	40	30	32	130
IND-2.70-0.30	2,70	0,30	C	68	53	51	630
IND-5.00-0.68	5,00	0,68	C	68	53	51	630
IND-6.30-0.79	6,30	0,79	C	68	53	51	630
IND-8.00-0.90	8,00	0,90	C	68	53	51	630

Gli induttori per crossover sono realizzati nel rispetto delle normative Europee EN 60065 e CEI 92-1.

I nostri prodotti sono interamente realizzati in Italia con materie prime di prima scelta strettamente selezionate per garantire la migliore qualità e sicurezza.

Il nostro Ufficio Tecnico è qualificato e preparato a soddisfare ogni richiesta proponendo anche soluzioni personalizzate e su misura.