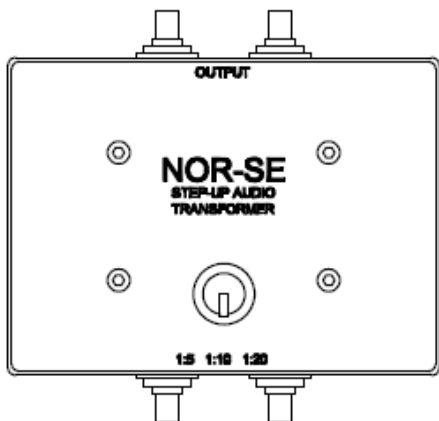
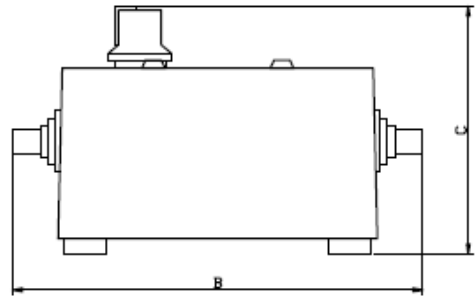
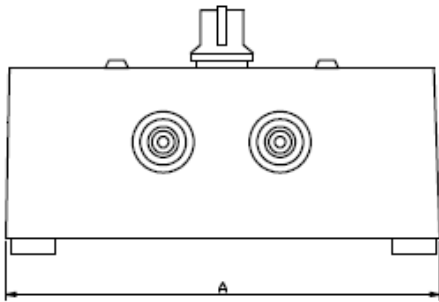


## STEP-UP



### Condizioni di misura:

$f = 1 \text{ kHz}$ ,  $V_{out} = 0.01 \div 1.00 \text{ V}$ ,  $Z_{load} = 100 \text{ k}\Omega$ ,  $100 \text{ pF}$

Rapporto di trasformazione 1:5, 1:10, 1:20

Distorsione armonica effettuata con le seguenti condizioni:

$f = 1 \text{ kHz}$ ,  $V_{out} = 10 \text{ mV}$ ,  $Z_{load} = 100 \text{ k}\Omega$ ,  $100 \text{ pF}$

distorsione 2° armonica = 0,007%

distorsione 3° armonica = 0,001%

distorsione 4° armonica = 0,0007%

distorsione 5° armonica = 0,0004%

distorsione 6° armonica = 0,0005%

distorsione 7° armonica = 0,0002%

Banda passante rilevata:

4 Hz (-1 dB)

1 Hz (-3 dB)

MODELLO	RAPPORTO	Z load	RISPOSTA	Z load	RISPOSTA	DIMENSIONI (mm)			PESO (kg)
		47k $\Omega$ ,100pF	(-3dB)	22k $\Omega$ ,100pF	(-3 dB)	A	B	C	
ST1	1:5	47k $\Omega$ ,100pF	1÷26 kHz	22k $\Omega$ ,100pF	1÷21k Hz	112	106	64	0,380
ST1	1:10	47k $\Omega$ ,100pF	1÷25 kHz	22k $\Omega$ ,100pF	1÷21 kHz	112	106	64	0,380
ST1	1:20	47k $\Omega$ ,100pF	1÷22 kHz	22k $\Omega$ ,100pF	1÷21 kHz	112	106	64	0,380

Il nostro step-up, unico nel suo genere, permette di scegliere tra tre tipi di trasformazione (1:5, 1:10, 1:20)

Questo consente di avere un unico prodotto che possa essere utilizzato con qualsiasi tipo di testina (MC e/o MM) in commercio senza utilizzo di resistenze aggiuntive.

Dotato di un'ampia banda passante e di una distorsione praticamente nulla, è stato attentamente progettato per ottimizzare le performance di ascolto con una pulizia ottimale del suono.

Le tecniche di lavorazione e gli ottimi materiali utilizzati permettono di cancellare i ronzii derivanti dalle fonti esterne.

I nostri prodotti sono interamente realizzati in Italia con materie prime di prima scelta strettamente selezionate per garantire la migliore qualità e sicurezza.